

PLAT INIC DUP 1TMP COM RAI0

PLAT INIC DUP 1TMP SEM RAI0

- 100X120 - 130008373
- 110X120 - 130008374
- 120X120 - 130008374
- 130X120 - 130008375
- 135X120 - 130008376
- 140X120 - 130008377
- 150X120 - 130008378
- 160X120 - 130008379






- 100X140 - 130008380
- 110X140 - 130008381
- 120X140 - 130008382
- 130X140 - 130008383
- 135X140 - 130008384
- 140X140 - 130008385
- 150X140 - 130008386
- 160X140 - 130008387

- 100X120 - 130008437
- 110X120 - 130008438
- 120X120 - 130008439
- 130X120 - 130008440
- 135X120 - 130008441
- 140X120 - 130008442
- 150X120 - 130008443
- 160X120 - 130008444

- 110X140 - 130008445
- 110X140 - 130008446
- 110X140 - 130008447
- 110X140 - 130008448
- 110X140 - 130008449
- 110X140 - 130008450
- 110X140 - 130008451
- 110X140 - 130008452

| Kit Módulo |   |   |          |
|------------|---|---|----------|
| ITEM       |   | DESCRIÇÃO                                   | QT       |
| A          |  | <b>PARAFUSO (M5X12/PAN. PHS. BICROM) I.</b> | <b>2</b> |

**Recomendações**

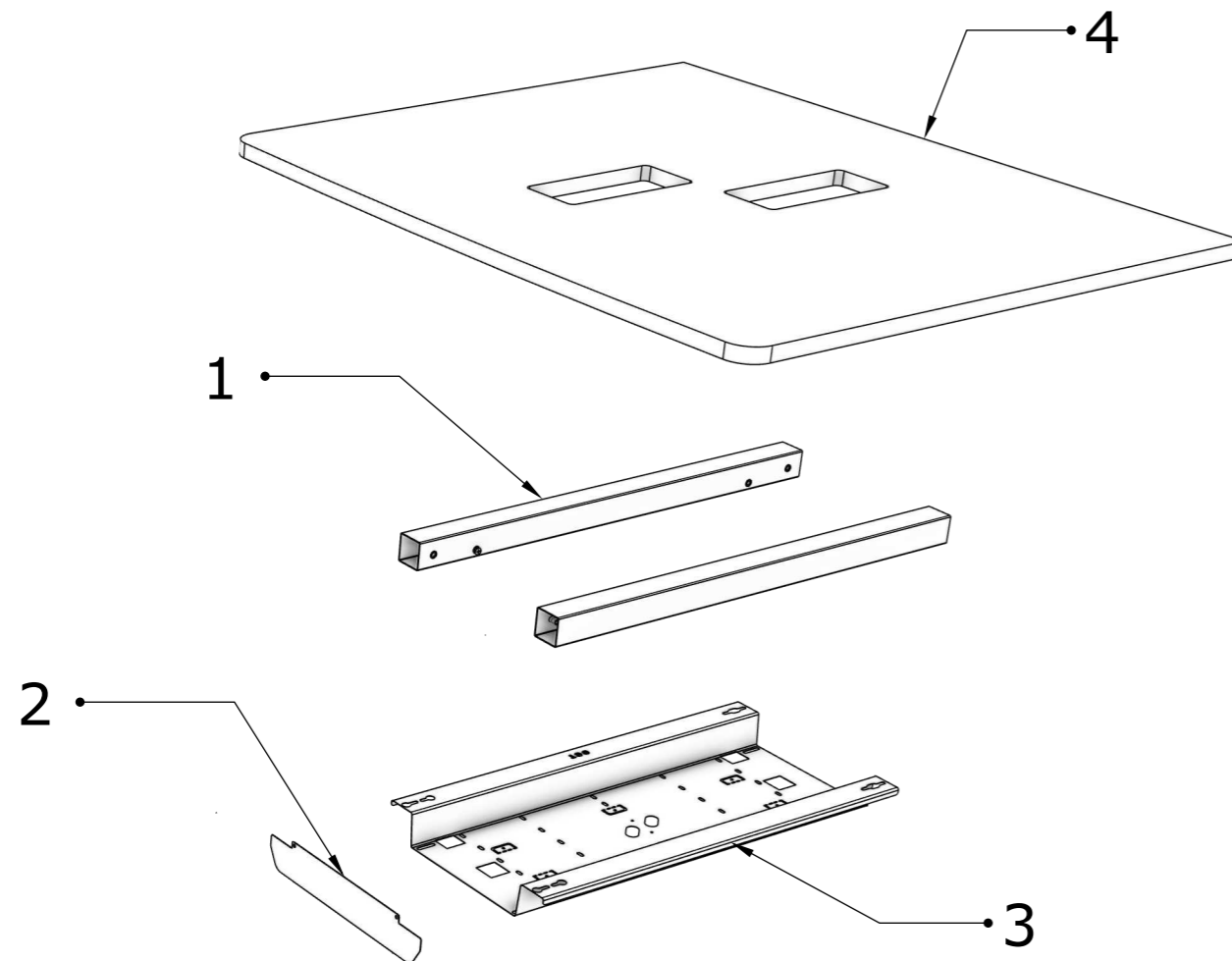
-  **Cuidados na montagem:** Iniciar a montagem forrando o chão com a própria embalagem do produto, para não causar nenhum dano ao montá-lo.
-  **Manutenção e limpeza:** Não utilizar produtos abrasivos como: Solventes, lixas e etc. Para a limpeza utilizar flanela limpa e seca.
-  **Exposição:** Evite colocar o móvel em exposição ao sol e próximo a fonte de calor. Não expor o móvel a ação de líquidos ou ambientes com umidade excessiva.
-  **Informações gerais:** Para maiores informações sobre a montagem e desmontagem, acione a garantia do produto ou ainda em necessidade de assistência técnica, por favor, entrar em contato com a loja onde foi efetuada a compra.
-  **Segurança:** Nunca suba no móvel, isso pode causar danos ao mesmo e provocar acidentes.

**Obs:**Pés Vendidos, separadamente.

**FERRAMENTAS NECESSÁRIAS PARA A MONTAGEM**



Chave Allen 6mm Chave Phillips Parafusadeira



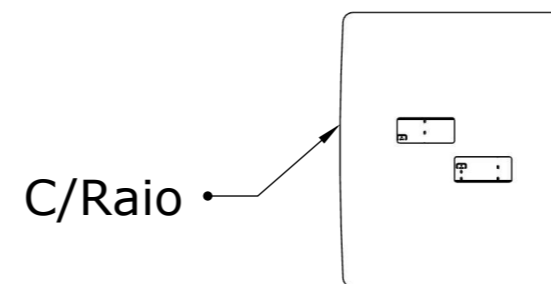
## PEÇAS

1 - TRAVESSA 50X50

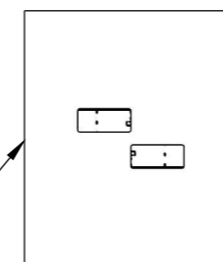
2 - TAMPA CALHA PARAF V24 PLAT DUPLA WP

3 - CALHA PARAF V24 PLAT DUPLA

4 - TMP PLAT DUP PD1 COM RAI



C/Raio



S/Raio

### Recomendações



**Cuidados na montagem:** Iniciar a montagem forrando o chão com a própria embalagem do produto, para não causar nenhum dano ao montá-lo.



**Manutenção e limpeza:** Não utilizar produtos abrasivos como: Solventes, lixas e etc. Para a limpeza utilizar flanela limpa e seca.



**Exposição:** Evite colocar o móvel em exposição ao sol e próximo a fonte de calor. Não expor o móvel a ação de líquidos ou ambientes com umidade excessiva.



**Informações gerais:** Para maiores informações sobre a montagem e desmontagem, acione a garantia do produto ou ainda em necessidade de assistência técnica, por favor, entrar em contato com a loja onde foi efetuada a compra.



**Segurança:** Nunca suba no móvel, isso pode causar danos ao mesmo e provocar acidentes.

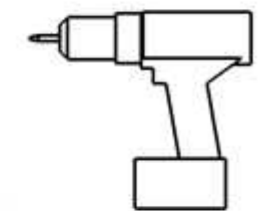
### FERRAMENTAS NECESSÁRIAS PARA A MONTAGEM



Chave Allen 6mm



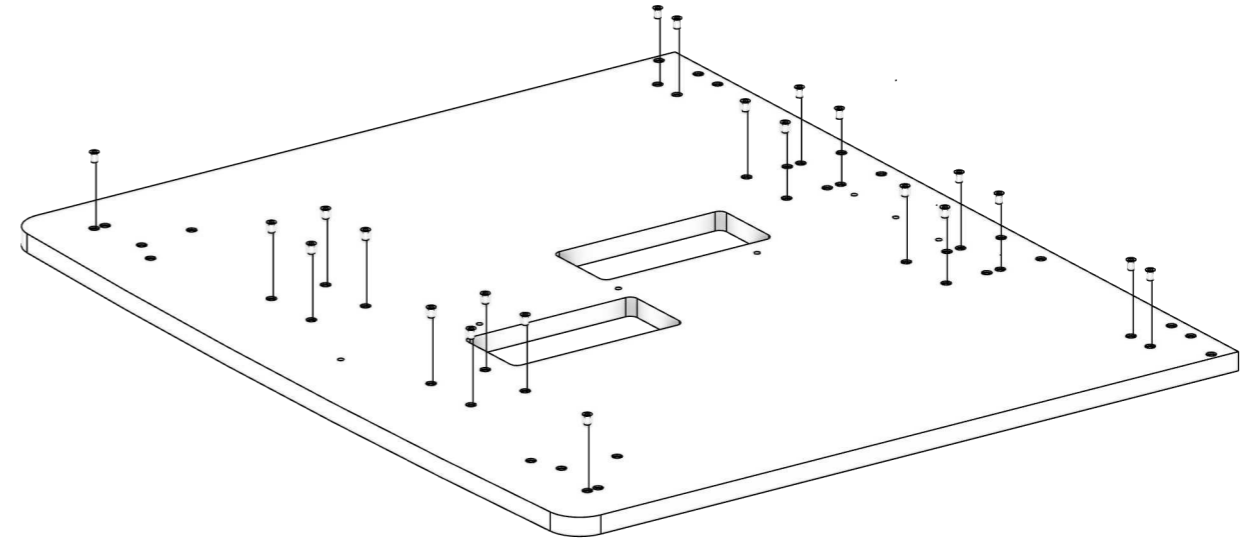
Chave Philips



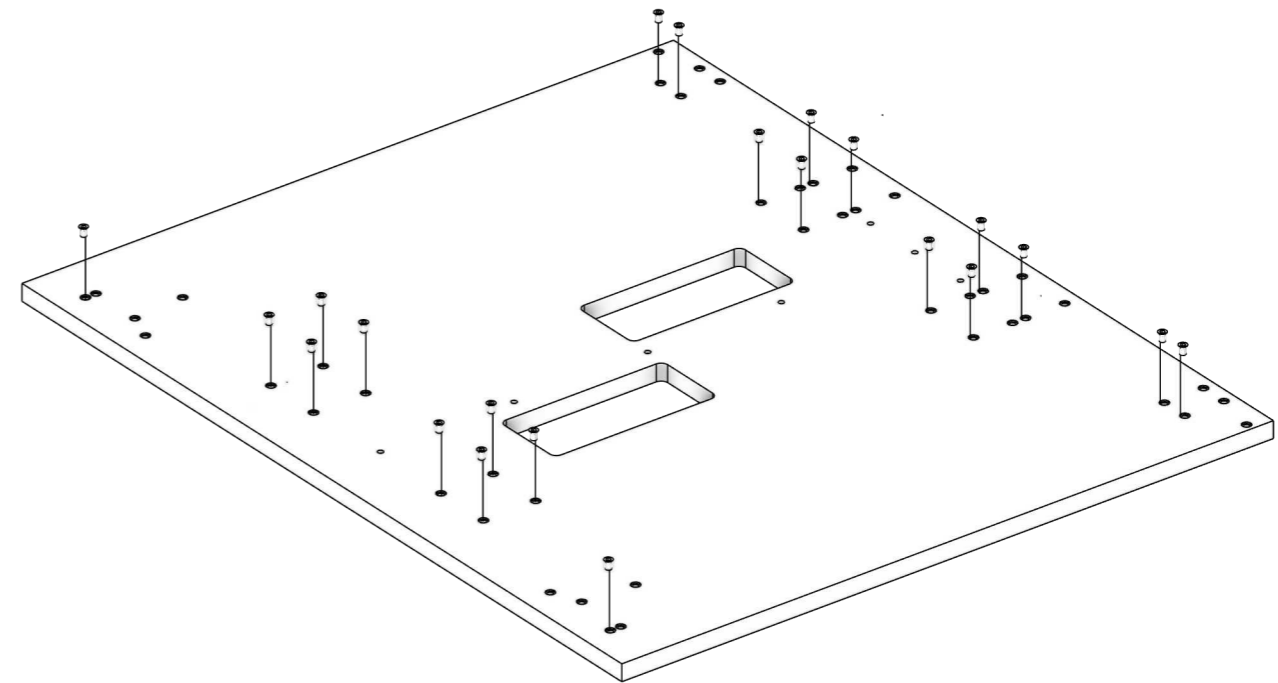
Parafusadeira

# Pré Montagem:

1. - Fixar Bucha Americana no Tampo.

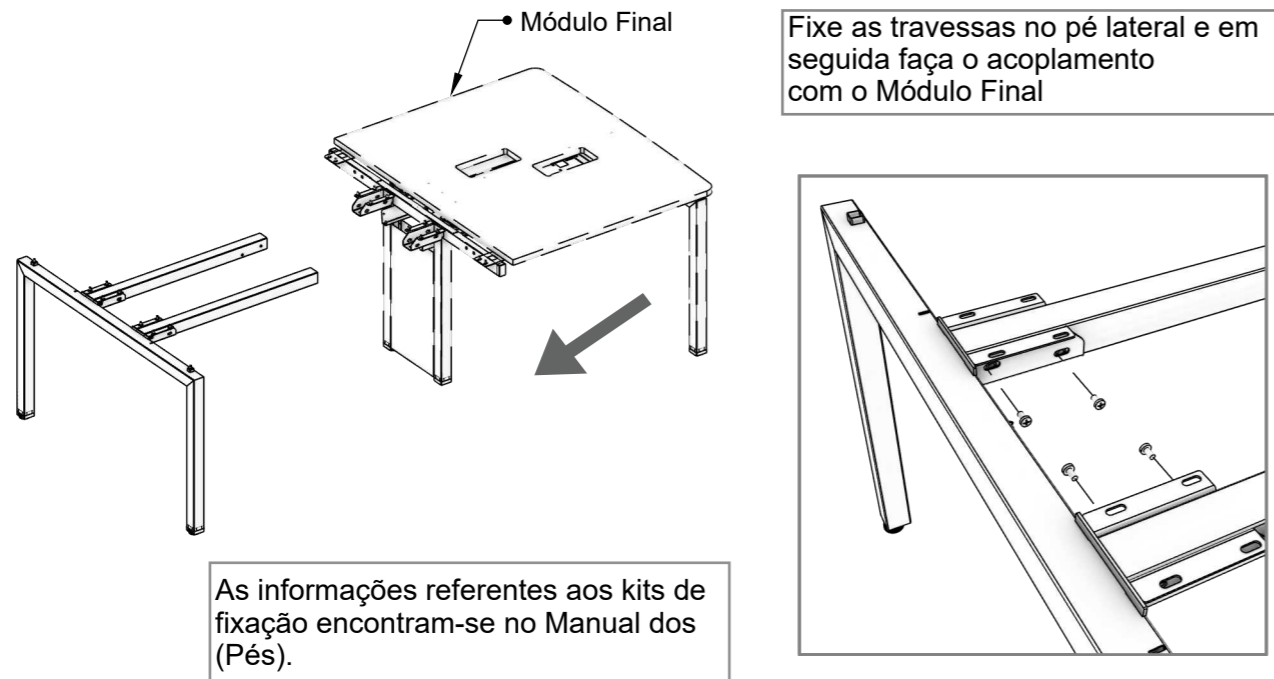


As informações referentes aos kits de fixação encontram-se no Manual dos (Pés).

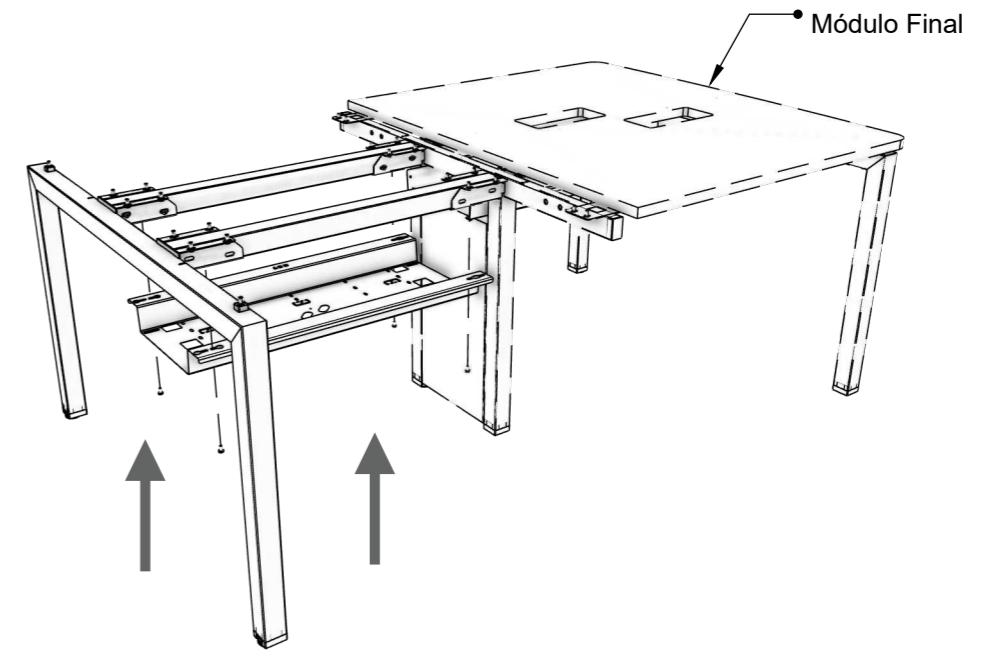


# Montagem:

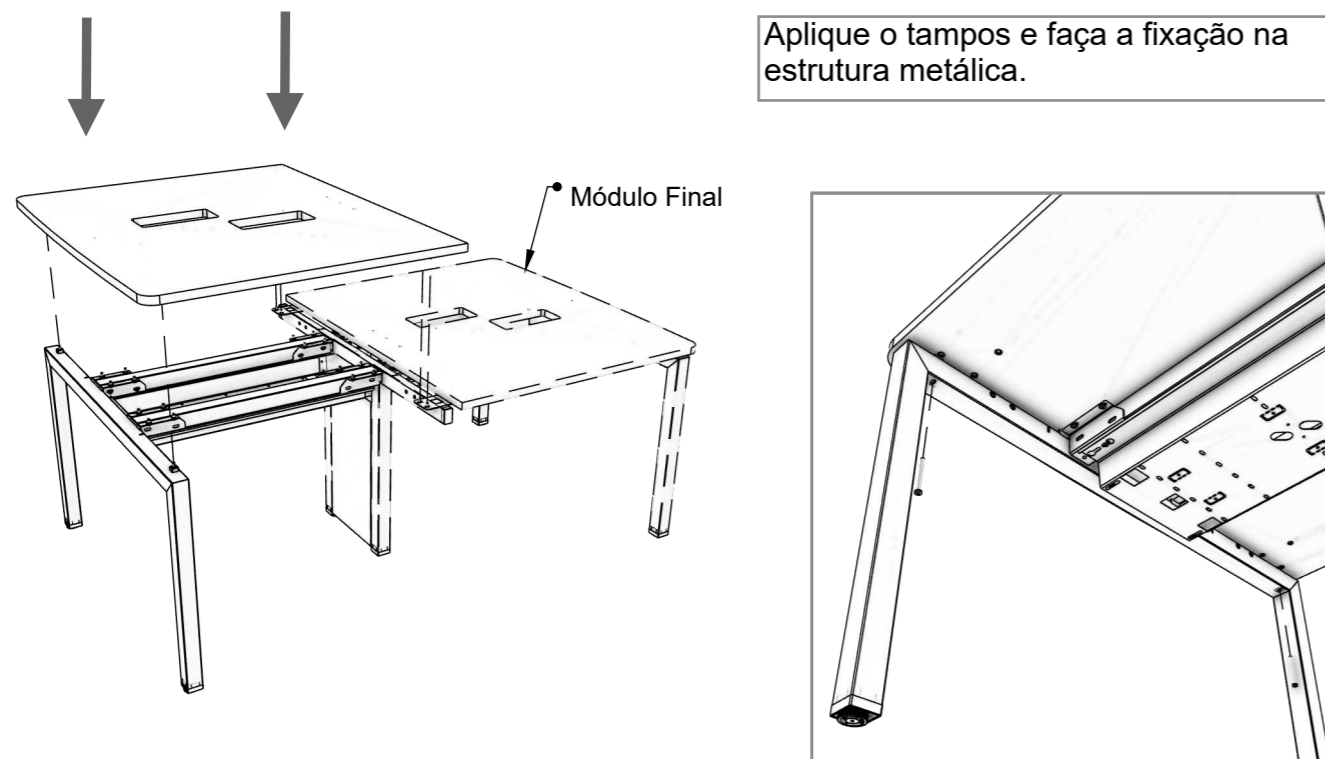
1. - Fixe as travessas 50X50, com parafuso M6.



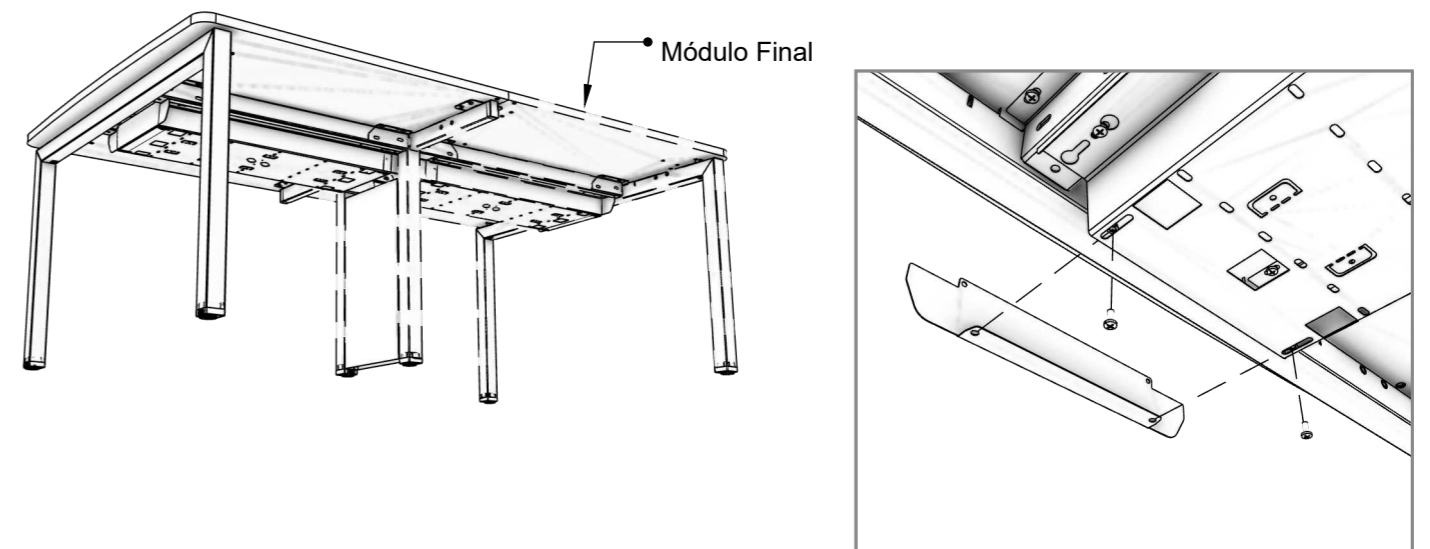
2. - Fixe a calha fiação, com parafuso M6.



3. - Fixe o Tampo na estrutura, com parafuso M6.

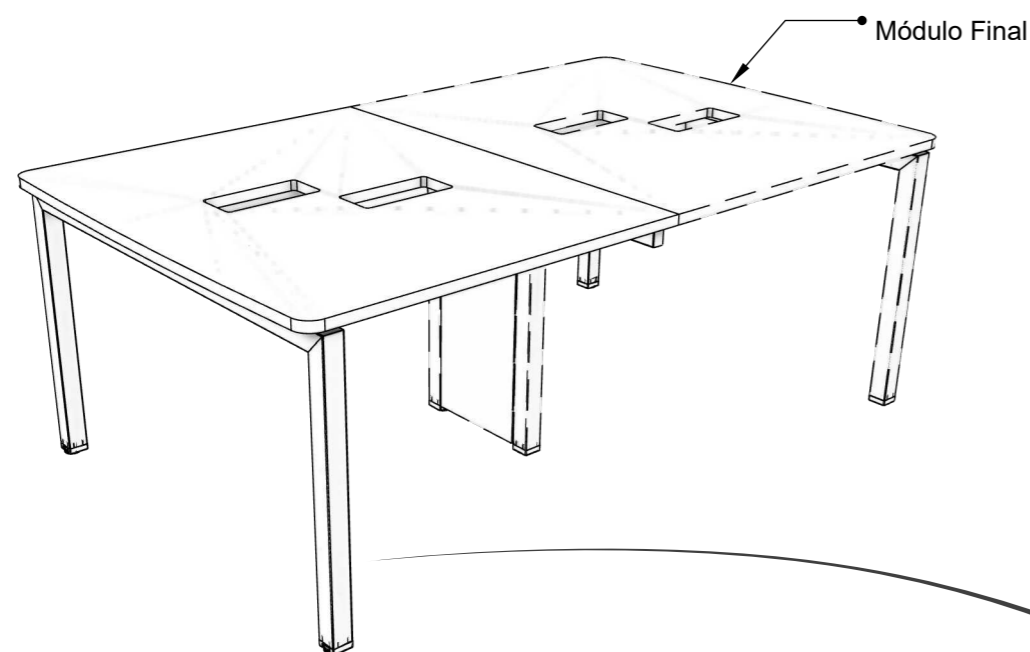


Parafuse os fechamentos nas laterais da calha elétrica



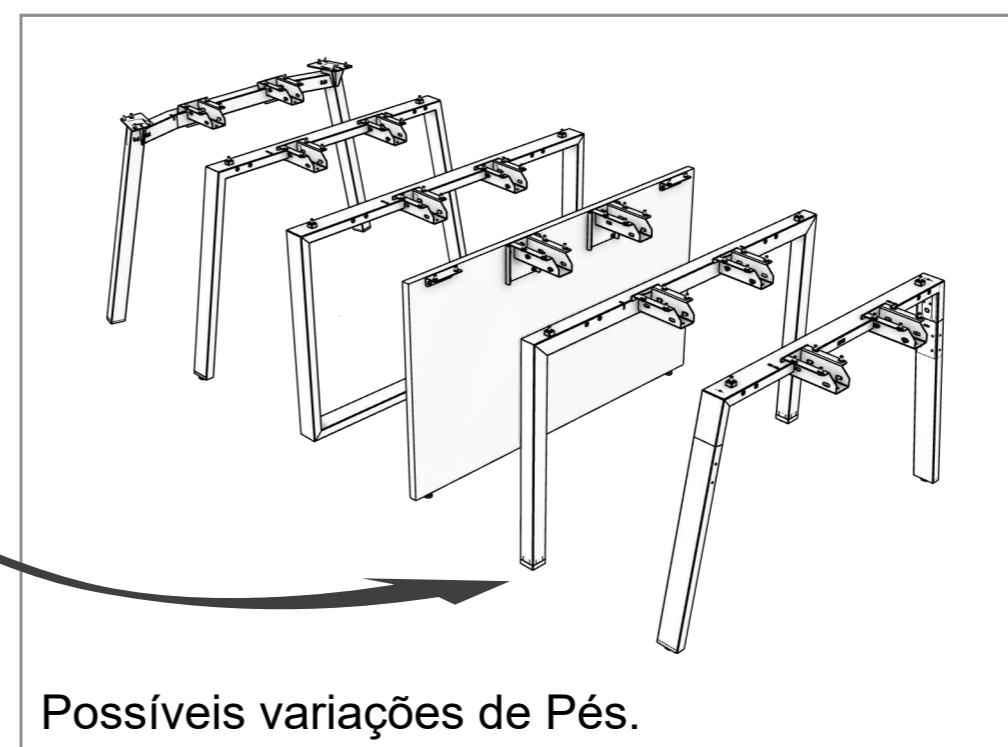


Exemplo: Montagem Inicial e Final com Pé Trave.



A mesma montagem vale para todas as variações de pés

As orientações complementares(Manual), referentes aos pés, estão disponíveis em outro documento.



Possíveis variações de Pés.

### Recomendações



**Cuidados na montagem:** Iniciar a montagem forrando o chão com a própria embalagem do produto, para não causar nenhum dano ao montá-lo.



**Manutenção e limpeza:** Não utilizar produtos abrasivos como: Solventes, lixas e etc. Para a limpeza utilizar flanela limpa e seca.



**Exposição:** Evite colocar o móvel em exposição ao sol e próximo a fonte de calor. Não expor o móvel a ação de líquidos ou ambientes com umidade excessiva.



**Informações gerais:** Para maiores informações sobre a montagem e desmontagem, acione a garantia do produto ou ainda em necessidade de assistência técnica, por favor, entrar em contato com a loja onde foi efetuada a compra.



**Segurança:** Nunca suba no móvel, isso pode causar danos ao mesmo e provocar acidentes.

**Obs:** Pés Vendidos, separadamente.

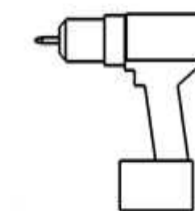
### FERRAMENTAS NECESSÁRIAS PARA A MONTAGEM



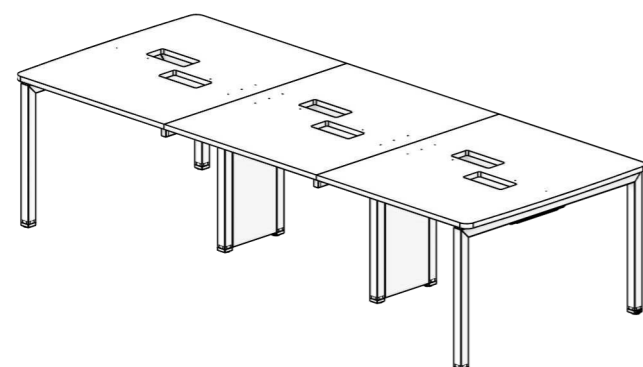
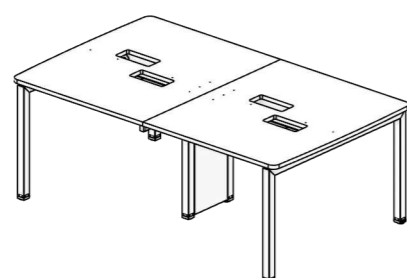
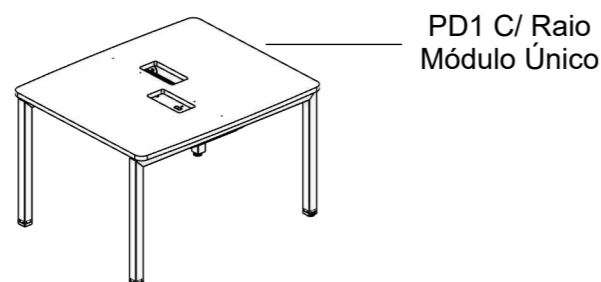
Chave Allen 6mm



Chave Philips



Parafusadeira

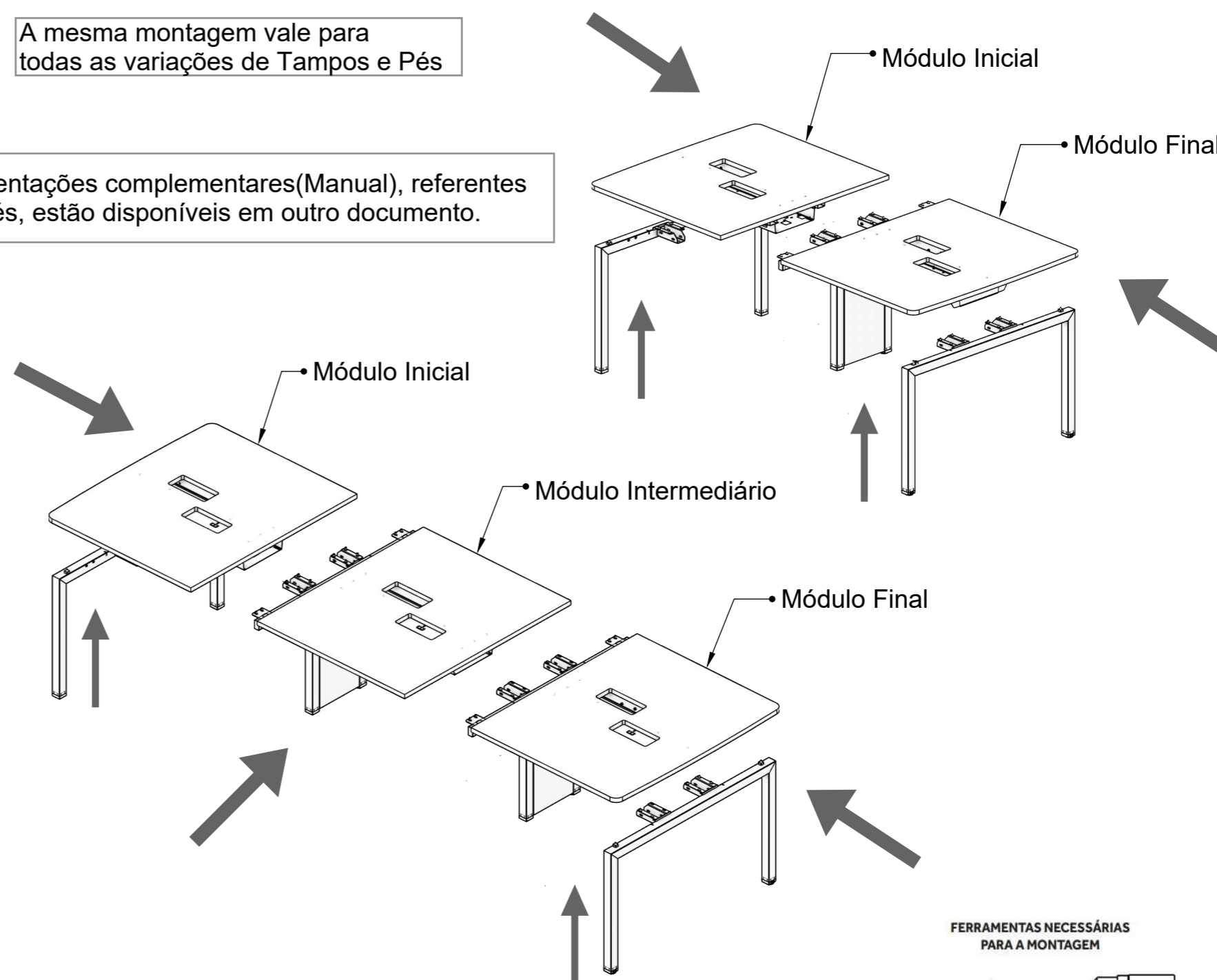


**Obs:** Pés laterais, Vendidos separadamente.

A mesma montagem vale para todas as variações de Tampos e Pés

As orientações complementares (Manual), referentes aos pés, estão disponíveis em outro documento.

## Acoplamento dos Módulos



**Obs:** Para aplicação de mais módulos, o processo de montagem segue o mesmo até que se atinja a quantidade de posições (lugares) desejada.

### Recomendações



**Cuidados na montagem:** Iniciar a montagem forrando o chão com a própria embalagem do produto, para não causar nenhum dano ao montá-lo.



**Manutenção e limpeza:** Não utilizar produtos abrasivos como: Solventes, lixas e etc. Para a limpeza utilizar flanela limpa e seca.



**Exposição:** Evite colocar o móvel em exposição ao sol e próximo a fonte de calor. Não expor o móvel a ação de líquidos ou ambientes com umidade excessiva.



**Informações gerais:** Para maiores informações sobre a montagem e desmontagem, acione a garantia do produto ou ainda em necessidade de assistência técnica, por favor, entrar em contato com a loja onde foi efetuada a compra.



**Segurança:** Nunca suba no móvel, isso pode causar danos ao mesmo e provocar acidentes.

### FERRAMENTAS NECESSÁRIAS PARA A MONTAGEM



Chave Allen 6mm Chave Philips Parafusadeira